



STOWSHELF®

Sistema de prateleiras industriais.

SISTEMA DE PRATELEIRAS

O sistema de prateleiras pode ser aplicado em qualquer ambiente, desde escritórios a armazéns industriais. O sistema está projetado para cargas leves e médias até 250 kg/prateleira em virtude do seu desenho em forma de caixa. Pode ser utilizado para instalações com passadiços, pois o bastidor pode suportar cargas até 6000 kg.



1. Pilar
2. Bastidor fechado
3. Bastidor final
4. Prateleira
5. Clip de prateleira
6. Travamento posterior
7. Rede posterior
8. Rodapé
9. Barra frontal
10. Divisória de prateleira, altura total
11. Divisória de prateleira, meia altura
12. Portas com fechadura
13. Etiquetas

DIMENSÕES E CAPACIDADES

Comprimentos: 965 - 1265 mm
Profundidades: 300 - 400 - 500 - 600 - 805 mm
Capacidade de carga: de 35 kg até 250 kg

- Várias dimensões de prateleiras possíveis.

(BENFÍCIOS CLAROS PARA CADA APLICAÇÃO)

› Cumpre os regulamentos europeus FEM e normas EN; Qualidade assegurada para ISO 9001.
› Desenho assistido por computador, garantindo a melhor solução para todas as aplicações, incluindo o cálculo estático.

› Todos os componentes foram testados exaustivamente em laboratórios especializados.
› Produção totalmente automatizada com alto padrão de qualidade e custo - de forma efetiva.



BASTIDORES & PILARES

Os bastidores são compostos por dois pilares e um sistema de travamento. As furações retangulares situadas na parte lateral dos pilares permitem a montagem de cliques para as prateleiras, com um espaçamento de 25mm entre eles. A furação redonda é utilizada para a colocação de rebites para fixar os vários tipos de travamento de bastidores.

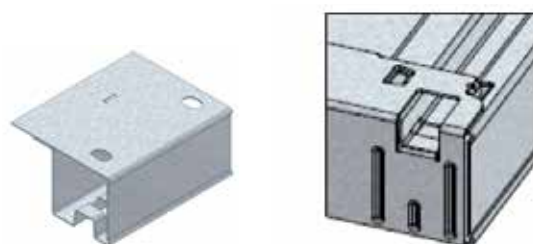
PRATELEIRAS: DESENHO ÚNICO

- O comprimento da prateleira corresponde à maioria de dimensões dos vários tipos de caixas e contentores de plástico.
- A borda em forma de caixa resiste á torção sob a pressão da carga.
- O perfil frontal é ideal para a colocação de etiquetas.
- O lado mais curto da prateleira é dobrado em três partes.
- Os cantos duplos dobrados, que são fixados, dão uma alta rigidez e resistência contra o impacto das cargas.

- As bordas das prateleiras são suaves, evitando ferimentos.
- As prateleiras são perfuradas a cada 53mm, permitindo a montagem de divisórias

CLIP DE PRATELEIRA

As prateleiras são apoiadas em cada topo por cliques. Estes são ajustáveis em altura a cada 25 mm. Estes ficam incorporados na prateleira, ficando com um espaço livre aproveitado ao máximo. As bordas e o desenho integrado na prateleira impedem ferimentos durante a retirada de mercadorias.



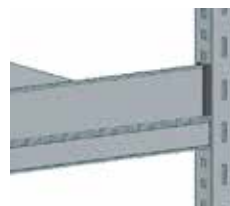
VÁRIOS ACESSÓRIOS

Os acessórios básicos são, entre outros, as sapatas, os niveladores e os separadores de estantes duplas. Existem mais opções, como tampões para os pilares, barras frontais, divisórias de prateleira com altura total e de meia altura, gavetas com divisórias interiores, painéis posteriores e laterais, portas duplas com fechaduras



Divisórias de meia altura / altura total

Divisórias em arame



Barra frontal



Cabide de vestuário



BASTIDORES

O bastidor é composto por dois pilares Stowshelf e um sistema de travamento. Estão disponíveis três tipos de bastidores: bastidor aberto, revestido e com travamentos.



Bastidor aberto:

Bastidores abertos com travamentos horizontais. Pode ser utilizado em instalações simples até 4,5 m de altura, dependendo da configuração e dos regulamentos locais, e com uma carga máxima por módulo de até 1,200 kg.



Bastidor revestido:

Bastidores revestidos com painéis intermédios. Para instalações tanto simples como de grandes dimensões. Dependendo da configuração e dos regulamentos locais, com uma carga máxima por módulo de até 4,000 kg.



Bastidor com travamentos:

Bastidores abertos com diagonais. Para serem aplicados em instalações com vários pisos e para armazenarem cargas pesadas. Dependendo da configuração e dos regulamentos locais, com uma carga máxima por módulo de até 4,000 kg.

- Standard: Pilares galvanizados.

(BENFÍCIOS CLAROS PARA CADA APLICAÇÃO)

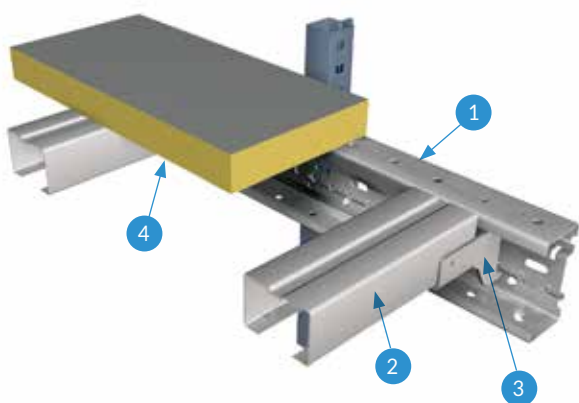
› Cumpre os regulamentos europeus FEM e normas EN; Qualidade assegurada para ISO 9001.
› Desenho assistido por computador, garantindo a melhor solução para todas as aplicações, incluindo o cálculo estático.

› Todos os componentes foram testados exaustivamente em laboratórios especializados.
› Produção totalmente automatizada com alto padrão de qualidade e custo – de forma efetiva.

ESTANTES COM PISOS INTERMEDIOS

O nosso sistema pode ser equipado com passadiços intermédios e escadas para se poder criar vários pisos de trabalho.

Os tipos de estruturas utilizadas com maior frequência são: sistema de passadiços, sistema de piso superior ou uma combinação de ambos. Para os passadiços normais, geralmente é considerado uma carga máxima de 350kg/m². Quando são utilizados porta-paletes ou outro tipo de máquinas de movimentação de cargas, poderão ser considerados outras cargas, a definir (entre 500 a 1000kg/m²).



- 1/ Viga principal: perfil C com perfuração contínua, ligado aos pilares.
- 2/ Travessa: reforço o pavimento, permitindo a utilização de materiais mais ligeiros. O seu desenho permite a montagem de sistema de iluminação e outros acessórios.
- 3/ Conector: permite uma ligação entre ambos os perfis sem recurso a parafusos.
- 4/ Pavimento.

PAVIMENTO

Geralmente são usados pavimentos em madeira ou metálicos. Para o pavimento em madeira geralmente é usado um aglomerado de alta densidade, com acabamento branco na parte inferior e com opção de acabamento antiderrapante no lado superior.





we rack the world

www.stow-group.com

Headquarters: stow Group • Industriepark 6B, 8587 Spiere-Helkijn, Belgium • info@stow-group.com

Austria • Belgium • Czech Republic • Germany • France • Netherlands • Poland • Portugal • Slovakia • Spain • Turkey • UK



[stow Group](#)



[stow Group](#)



[stow_Group](#)



[stow_group](#)



[stowgroup](#)